



РУКОВОДСТВО ПО ЭКСПЛУАТАЦИИ

Предохранительные клапаны (коды 2004, 2005, 2006, 2007)

Производитель: FAR Rubinetterie S.p.A., Италия, Via Morena, 20-28024 GOZZANO (NO) -Tel. (0322) 94722-956450



Код 2004



Код 2005



Код 2006

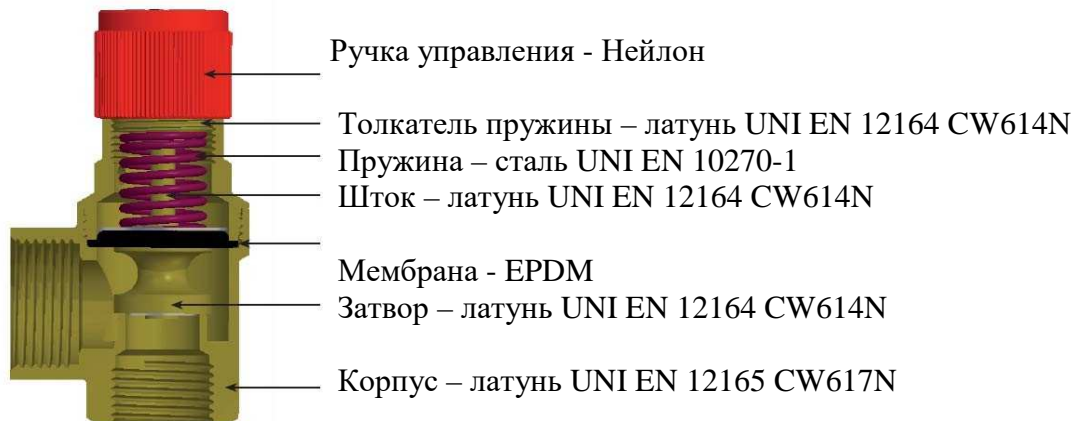


Код 2007

1. Описание

Предохранительные клапаны используются в отопительных системах с закрытым расширительным баком, для защиты нагревателей водопроводной воды, в системах солнечного нагрева и других гидравлических установках. Их функцией является сброс воды в случае достижения предельного давления.

Пригодны для отопительных установок тепловой мощностью до 35 кВт.



Клапаны соответствуют Директиве 93/23/СЕ относящейся к оборудованию, работающему под давлением и имеют знак СЕ.

Присоединение:

- 1/2"НРх1/2"ВР код 2004 121230 (на 3 bar)
- 1/2"НРх1/2"ВР код 2004 121260 (на 6 bar)
- 1/2"ВРх1/2"ВР код 2005 121230 (на 3 bar)
- 1/2"ВРх1/2"ВР код 2005 121260 (на 6 bar)
- 1/2"ВРх3/4"ВР код 2005 123430 (на 3 bar)
- 1/2"ВРх3/4"ВР код 2005 123460 (на 6 bar)

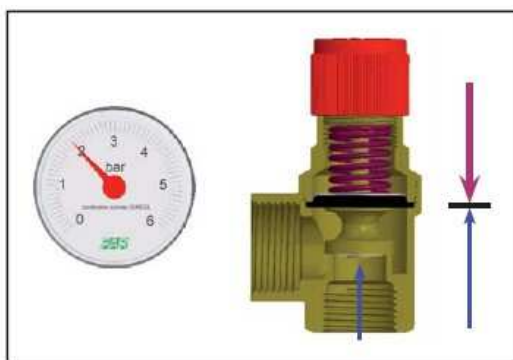
2. Технические данные

Категория PED:	IV
Рабочее давление:	10 бар
Рабочая температура:	+ 5 ... + 115°C (код 2004, 2005, 2007); - 30 ... + 160°C (код 2006)
Избыточное давление открытия:	10%
Допуск закрытия:	20%
Используемая жидкость:	вода
Давление срабатывания:	3 - 6 бар (указано на ручке)

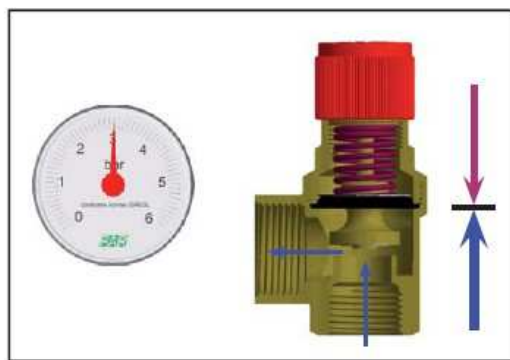


3. Принцип работы.

Предохранительный клапан открывается под воздействием давления воды на седло клапана преодолевая сопротивление калибровочной пружины. Таким образом, сбрасывается определенное количество воды и предотвращается превышение заданного давления. Клапан закрывается при установлении заданного давления.



Давление в системе меньше давления калибровки клапана

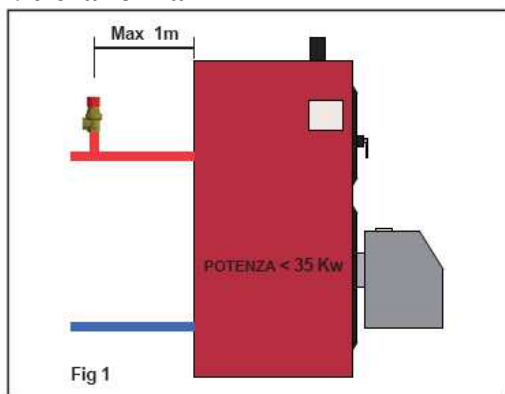


Давление в системе больше давления калибровки клапана

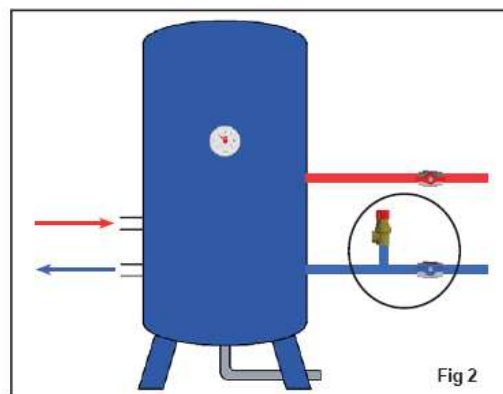
Избыточное давление, при котором клапан полностью открывается, на 10% меньше давления калибровки. Закрывается клапан при давлении меньшем на 20% давления калибровки. Это уменьшает потери воды из системы.

Увеличение диаметра слива незначительно влияет на его количество.

4. Установка



А



Б

Рис.5

Клапаны должны устанавливаться в верхней части теплогенератора, длина трубопровода до клапана не должна превышать 1м (рис. 5). При установке на бойлер ГВС между клапаном и баком не должно быть никакой запорной арматуры.

При установке в отопительную систему с закрытым отопительным баком необходимо чтобы:

-Сумма давления калибровки клапана и избыточного давления не превышала рабочее давление, а диаметр дренажа клапана должен быть не менее 15 мм.

-Участок трубопровода, соединяющий котёл и клапан не имело пересечения и заужения диаметра по сравнению с входом в клапан.

-Диаметр трубопровода был не менее размера выпуска.

-Дренажная труба не мешала нормальной работе клапана. Опорожнение должно происходить в непосредственной близости от клапана и быть доступным и заметным.

-Клапаны откалиброваны на заводе. Калибровка клапана не может быть изменена без разбора клапана.

-Клапан может быть установлен как в вертикальном, так и горизонтальном положении, но не в перевернутом, чтобы избежать загрязнения, которые могут помешать нормальной работе клапана



Сбросные трубы не должны мешать нормальной работе клапана, а сбрасываемая вода не должна наносить ущерб людям и имуществу.

Для клапанов с небольшим уровнем сброса достаточно одной дренажной трубы - рис. А, а для больших расходов сброса следует сделать дренаж как на рис. В.

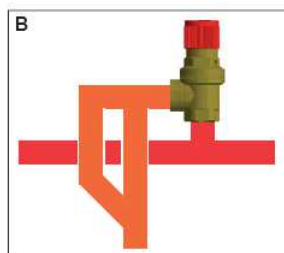
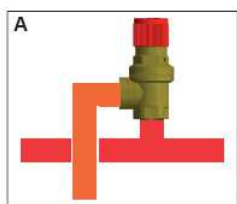
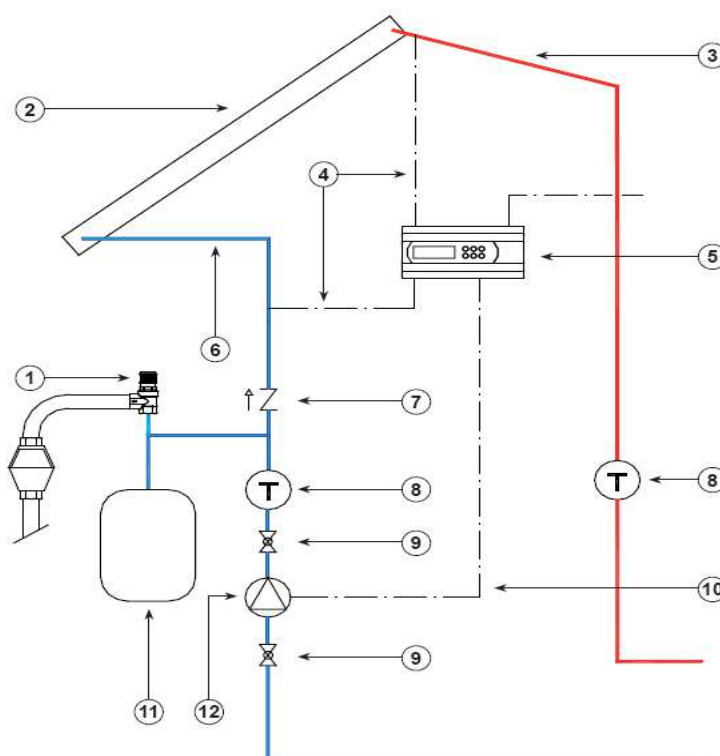
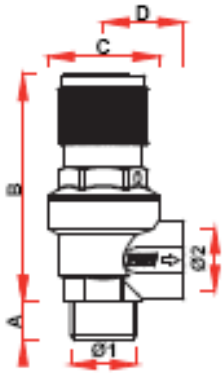


Схема установки предохранительного клапана SOLAR-FAR (код 2006) в систему солнечного обогрева.

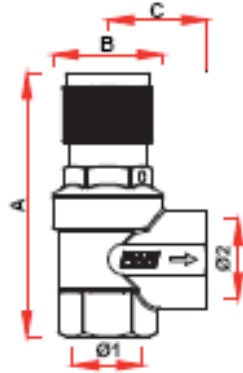
- 1 Предохранительный клапан
2. Солнечная панель
3. Подающий трубопровод
4. Датчики температуры
5. Центральный контроллер
6. Обратный трубопровод
7. Обратный клапан
8. Термометр
9. Запорный клапан
10. Управления насосом
11. Экспанзомат
12. Циркуляционный насос



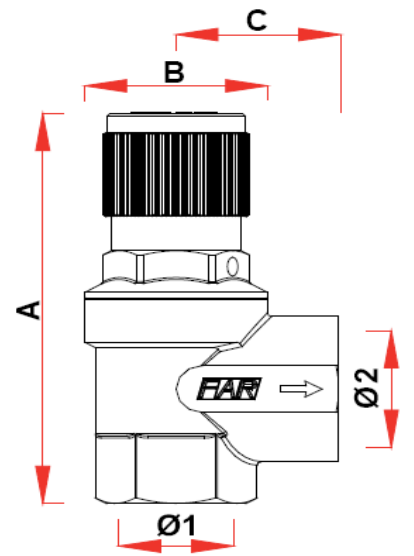
5. Размеры



ARTICOLO	Ø1	Ø2	A	B	C	D
2004 121230	G1/2	G1/2	13	72	35	26
2004 121260	G1/2	G1/2	13	72	35	26



ARTICOLO	Ø1	Ø2	A	B	C
2005 121230	G1/2	G1/2	80	35	26
2005 121260	G1/2	G1/2	80	35	26
2005 123430	G1/2	G3/4	83	35	31
2005 123460	G1/2	G3/4	83	35	31
2006 123430	G1/2	G3/4	83	35	31
2006 123460	G1/2	G3/4	83	35	31



ARTICOLO	Ø1	Ø2	A	B	C
2006 123430	G1/2	G3/4	83	35	31
2006 123460	G1/2	G3/4	83	35	31